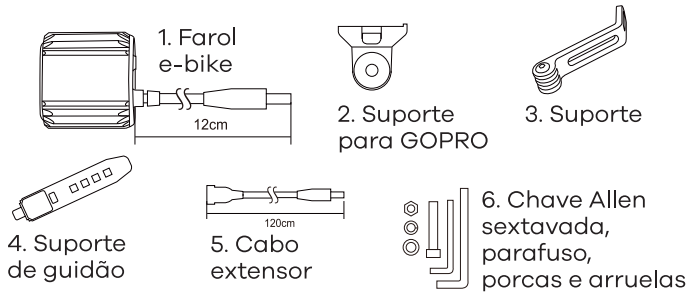


Para utilizar este produto de forma segura e conveniente e mantê-lo bem preservado, leia atentamente este manual antes de usar o seu farol **elleven**. Por favor, guarde este manual para futuras consultas. Devido a constantes evoluções, este item pode apresentar diferenças.

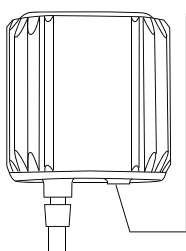
1 conteúdo da embalagem



2 especificações

Design de lente antirreflexo
 Lúmens máximos: 1600 lúmens
 Tensão: 5V-12V CC
 Tipo de LED: 2 * LED Samsung LH351D
 Modo: 25%-50%-100%-flash
 Com chip de termostato para proteger a luz do superaquecimento
 Acessórios: Suporte GoPro para guidão de alumínio (31,8 mm) + Suporte para garfo GoPro de alumínio, porcas e parafusos
 Comprimento do cabo: 130cm
 Nível de resistência à água: IP65
 Tamanho: 45 X 44 X 32mm
 Peso líquido: 86g

3 operação

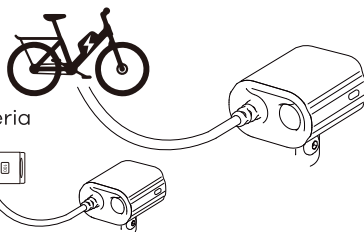


Botão Liga/Desliga

Quando estiver ligado, clique uma vez para alterar os modos:

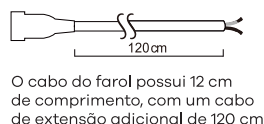
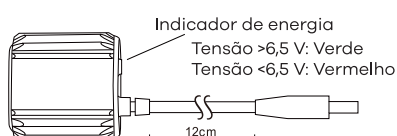
Modo	25% constante	50% constante	100% constante	Flash
	400 lúmens	800 lúmens	1600 lúmens	

Fonte principal de alimentação:
 Motor E-bike (DC 5V-12V)



Também pode ser utilizada bateria de ion-lítio (não inclusa), aplicável para bicicletas.

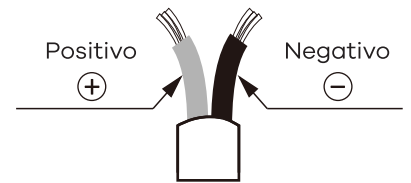
Atenção: Quando a tensão de entrada estiver abaixo de 6,5V DC, o indicador de energia ficará vermelho, mas isso não significa que a E-bike a bateria está sem carga se a tensão de entrada estiver definida dessa forma. Se estiver funcionando com uma bateria separada de 7,4 V, quando o indicador de energia fica vermelho, significa que a bateria está fraca.



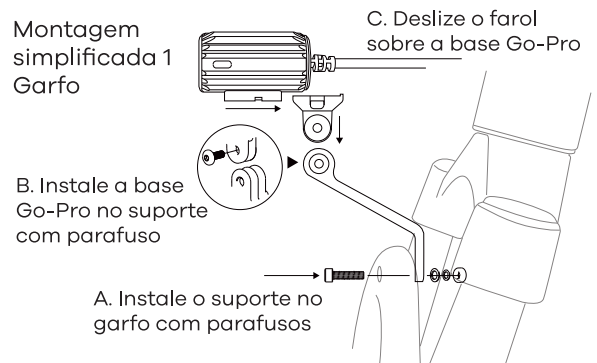
4 instalação e montagem

Os faróis da E-Bike devem ser instaladas por um profissional. Use ferramentas adequadas para abrir a tampa do motor. Encontre a fonte de alimentação correta quando a tampa do motor estiver aberta. A fonte de alimentação deve estar entre DC 5V a 12V. A fonte de alimentação acima de DC 12V pode danificar a luz.

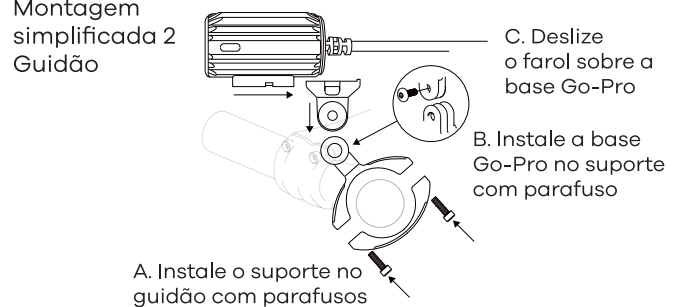
Ao lado estão as informações gerais sobre a fiação e montagem do farol em uma bicicleta compatível.



Montagem simplificada 1 Garfo

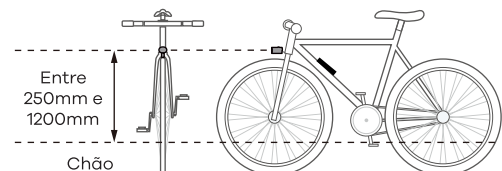


Montagem simplificada 2 Guidão



Deve-se garantir que o equipamento técnico leve não será coberto por nenhuma parte da bicicleta (pneu, etc...).

▼ Montagem do suporte universal de alumínio no garfo



▼ Montagem do suporte para guidão

